

Prostore 500
470lt, 0+10°C, 1 glasdeur, rvs AISI
304 uitvoering, R290

ITEM # _____

MODEL # _____

NAAM # _____

SIS # _____

AIA # _____



691237 (PS04RIG)

KOELKAST PROSTORE 470lt,
0+10°C, 1 glasdeur, rvs AISI
304 uitvoering, R290

Belangrijkste Gegevens

- Conform de HACCP-normen met digitale temperatuurcontrole: wanneer de temperatuur de kritieke grenzen overschrijdt, worden akoestische en visuele alarmen geactiveerd. In het systeemgeheugen worden alarmen opgeslagen tot 2 maanden.
- Grote netto opslagruimte beschikbaar door roosters of platen van 520x442 mm.
- Geoptimaliseerd luchtstroom in de kamer staat garant voor uniformiteit van de temperatuur op alle netten.
- De verdamper is buiten de kamer geplaatst, voor een grotere opslag capaciteit.
- Grotere effectieve netto opslagruimte door geleidersteunen met veel plaatsingsmogelijkheden voor de geleiders met de roosters.
- Instelbare temperatuur van 0 °C tot +10 °C.
- Model met één fase 230V-50hz elektrische aansluiting, voor aansluiting op een normaal stopcontact.
- Volledige interne verlichting met LED lamp bij de deur.
- Vooraf uitgerust voor de verbinding van een RS485-poort met een computer op afstand of met HACCP geïntegreerde systemen.
- Voldoet aan de belangrijkste internationale certificatie instellingen en is CE gemarkeerd.
- Laag geluidsniveau.
- Waterdicht front met IPX5 bescherming.
- Tropische unit (omgevingstemperatuur 43°C).
- Connectiviteitsklaar: real time data toegang tot gelinkte apparaten vanop afstand (optioneel accessoire nodig).
- Dit apparaat is bedoeld voor gebruik bij omgevingstemperaturen tot 40 °C.

Gekeurd: _____

Constructie

- Externe panelen van roestvrijstaal AISI304, externe achterwand van gegalvaniseerd staal.
- De binnenruimte met afgeronde hoeken, de bodemplaat geperst uit één stuk.
- De roestvrijstalen geleiders en geleidersteunen zijn zonder gereedschap te demonteren.
- De interne onderdelen zijn uitneembaar voor reiniging zonder gebruik van gereedschappen.
- Geperste RVS deurgreep zonder kieren die stof en vuil kunnen verzamelen.
- Goed bereikbare componenten voor een makkelijk onderhoud.
- Ontwikkeld en geproduceerd door een ISO 9001 en ISO 14001 gecertificeerd bedrijf.

Duurzaamheid



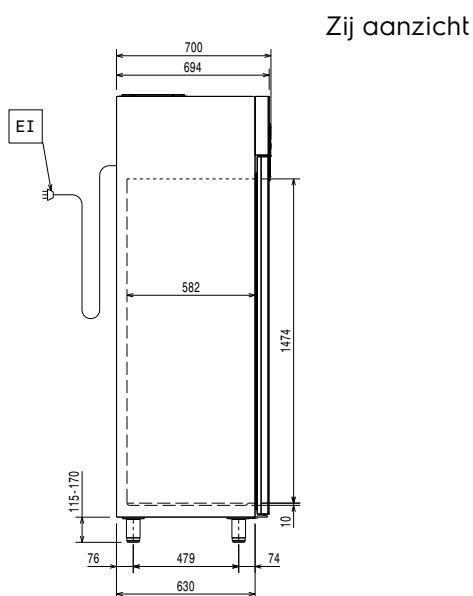
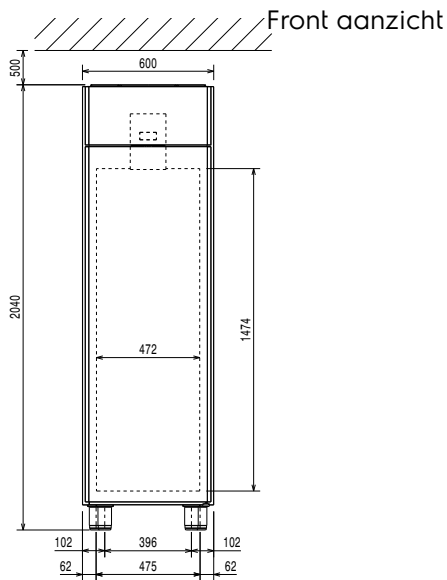
- Frost Watch Control3: volledig automatische ontdooicyclus met 3 sensoren, wordt uitsluitend geactiveerd indien noodzakelijk.
- Hoog ecologisch koelmiddel R290, ecologisch isolatiegas cyclopenthaan. CFC en HCFC vrij.
- 65 mm dikke polyurethaan isolatie met ecologisch cyclopenthaan injectiegas voor een langdurige isolatie met minimaal energieverbruik.
- De pakking van de magnetische deur is verwijderbaar met driekamerprofiel voor een betere isolatie en reductie van het energieverbruik.
- Onderhoudsvrije condensor: de draadframe condensor voorkomt opbouw van stof en vet, zodat periodieke reiniging overbodig is en energie gespaard wordt.
- De branders zijn beschermd met afschermplaten zodat vet er niet op kan druipen.
- Automatische verdamping van het smeltwater door middel van heet gas direct onder het aggregaat.

Meegeleverde Accessoires

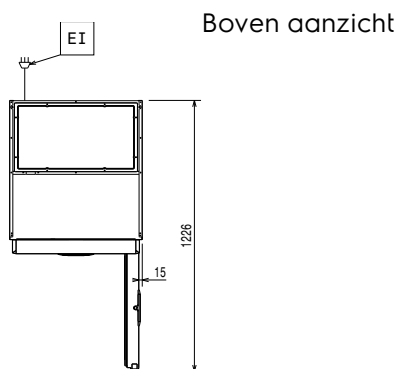
- 5 van Paar glijgeleiders voor Prostore koelkast PNC 880335

Optionele Accessoires

- Kit voor geïntegreerde Haccp connection voor digitale koelkasten (IR33) PNC 880252
- Roestvrijstalen rooster (520x442) PNC 880321
- Kit 4 poten, hoogte 200mm PNC 880325
- KIT 4 POTEN H=67-80MM - MARINE PNC 880326
- PAAR GLIJGELEIDERS - MARINE PNC 880327
- Bodemrail GN 1/1 voor Prostore koeling 470 liter PNC 880328
- Paar glijgeleiders voor Prostore koelkast PNC 880335
- 4 kleine zwenkwielen, 2 met rem, diam 125mm PNC 881035
- - NOT TRANSLATED - PNC 881164



EI = Elektrische aansluiting



Elektrisch

Voltage:	691237 (PS04RIG)	230 V/1 ph/50 Hz
Aangesloten vermogen:		0.21 kW

Algemene Gegevens:

Capaciteit bruto:	470 lt
Capaciteit netto:	316 lt
Deur scharnieren:	Rechts
Afmetingen, extern, breedte:	600 mm
Afmetingen, extern, diepte:	700 mm
Afmetingen, extern, diepte met geopende deuren:	1226 mm
Afmetingen, extern, hoogte:	2040 mm
Aantal en type deur:	1 Glasdeur
Binnenafmeting, breedte:	472 mm
Binnenafmetingen, diepte:	582 mm
Binnenafmetingen, hoogte:	1474 mm
Hoogte verstelling:	15/40 mm
Aantal en type meegeleverde roosters:	5 - 520x442
Extern materiaal type:	Roestvrijstaal AISI 304
Intern materiaal type:	Roestvrijstaal AISI 304
Aantal bevestigingspunten en afstand:	44; 22 mm

Overige koeling gegevens:

Controle type:	Digitaal
Compressor ver:mogen	1/4 hp
Koelmiddel vermogen bij verdampings temperatuur:	-10 °C
Temperatuur, minimaal:	0 °C
Temperatuur, maximaal:	10 °C
Werking:	Geventileerd
Koelunit:	Ingebouwd

Productinformatie (in overeenstemming met EU Wetgeving 2015/1094)

Modeltype:	Verticaal koelen
-------------------	------------------

[NOT TRANSLATED]

Energie klasse	G
Jaarlijks en dagelijks energieverbruik (in overeenstemming met EU Wetg)	1270kWh/jaar - 3kWh/24h
Werking condities	Zware belasting (5)
EEl index lin overeenstemming met EU regelgeving 2015/1094)	112,57
Geluidsniveau:	52 dBA
Koelmiddel:	R290
GWP index	3
Koelvermogen:	320 W
Koelmiddel gewicht:	90 g

EU energie labels vanaf 1 Juli 2016

Het schema van Europese energie labels voor professionele koelkasten en vrieskasten is gebaseerd op de instelling vereisten van de Minimum Energy Performance standaard voor commerciële koelkasten die verkocht worden binnen de EU. Deze vereisten zijn opgesteld voor het bevorderen van energie besparing en een milieuvriendelijke benadering voor professioneel gebruik. Het schema van Europese energie labels is van toepassing voor alle fabrikanten en importeurs die producten promoten en verkopen binnen de EU en deze zijn verplicht voor Europa.

Belangrijk: alle producten die energie verbruiken boven het minimale level mogen niet meer verkocht worden binnen de EU vanaf 1 Juli 2016.

